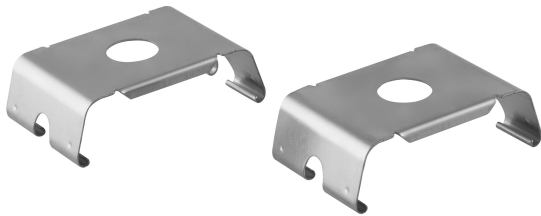


PRODUKTDATENBLATT

TruSys® PFM Surface Clip

TruSys® PERFORMANCE Surface Clip | Anbaumontageclip für Tragschienen



PERFOR-
MANCE
CLASS

Produkteigenschaften

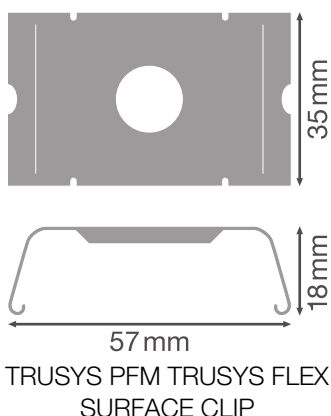
- Set bestehend aus zwei Montageclips



TECHNISCHE DATEN

Maße & Gewicht

Länge	57,0 mm
Breite	35,0 mm
Höhe	18,0 mm
Produktgewicht	18,00 g



Materialien & Farben

Produktfarbe	Silber
--------------	--------

Anwendung & Installation

Montageort	Decke
------------	-------

DOWNLOADS

VERPACKUNGSMITTEL

EAN	Verpackungseinheit (Stück pro Einheit)	Abmessungen (Länge x Breite x Höhe)	Bruttogewicht	Volumen
4058075284333	BAG 2	35 mm x 57 mm x 18 mm	43.00 g	0.04 dm ³
4058075284340	Versandschachtel 1,200	440 mm x 440 mm x 260 mm	30410.00 g	50.34 dm ³

Die genannten Produktnummern beschreiben die kleinste bestellbare Mengeneinheit. Eine Versandeinheit kann mehrere Einzelprodukte beinhalten. Als Bestellmenge verwenden Sie bitte das Ein- oder Mehrfache einer Versandeinheit.

Haftungsausschluss

Änderungen und Irrtümer vorbehalten. Vergewissern Sie sich, dass Sie immer den neuesten Stand verwenden.