



PRODUKTDATENBLATT

TRACK SP D85 35 W 3000 K 90RA NFL WT

TRACKLIGHT SPOT D85 35W | Schlanker, minimalistischer 3-Phasen-Stromschienen-Strahler, mittlere Wattleistung



Anwendungsgebiete

- Direkter Ersatz für Leuchten, die HID-Lampen verwenden
- Akzentbeleuchtung
- Modegeschäfte, Accessoiresgeschäfte
- Einzelhandel
- Hotels, Restaurants, Shops

Produktvorteile

- Enthaltener 3-Phasenadapter kompatibel mit verbreiteten Stromschienen (GLOBAL, EUTRAC, POWERGEAR, STAFF, NORLUX, NUCO, NORDIC)
- Tiefer Reflektor und schwarzer Entblendring für minimale Blendung (UGR < 16)
- Reflektor einfach auswechselbar dank Bajonettverschluss und Gummisauger
- Keine Ablenkung der Aufmerksamkeit von den beleuchteten Objekten dank kompaktem Design
- Flimmerarmes Licht dank speziellem elektronischen Vorschaltgerät
- 5 Jahre Garantie

Produkteigenschaften

- Kompakter Stromschienen-Strahler mit integriertem Vorschaltgerät
- Drehwinkel: 350°, Neigungswinkel: 90°



- Leuchten-Lichtausbeute: bis zu 80 lm/W
- Verfügbar mit Farbtemperatur 3000 K oder 4000 K
- Sehr gute Farbwiedergabeindex R_a : > 90
- Farbwiedergabeindex R_a9 : > 50
- Anfängliche Farbkonsistenz: ≤ 3 SDCM (Schwellwerteinheit)
- Ausgestattet mit Reflektor mit 24 ° Ausstrahlwinkel
- Folgt der einheitlichen Designsprache von LEDVANCE (SCALE Design)
- Gehäuse aus robustem Alu-Druckguss
- Verfügbar in Mattweiß (ähnlich RAL9016), Mattschwarz (ähnlich RAL9004), Betongrau (ähnlich RAL7042)

TECHNISCHE DATEN

Elektrische Daten

Nennleistung	35,00 W
Nennspannung	220...240 V
Netzfrequenz	50...60 Hz
Nennstrom	150 mA
Einschaltstromdauer T_{h50}	< 4 μ s
Max. Anzahl der Leuchten Leitungsschutzschalter B16	32
Max. Anz. Leucht. an Sicherungsaut. C10 A	26
Max. Anzahl der Leuchten Leitungsschutzschalter C16	41
Netzleistungsfaktor λ	$\geq 0,90$
Oberschwingungsgehalt	< 15 %
Schutzklasse	I
Betriebsart	Integrierter LED-Treiber

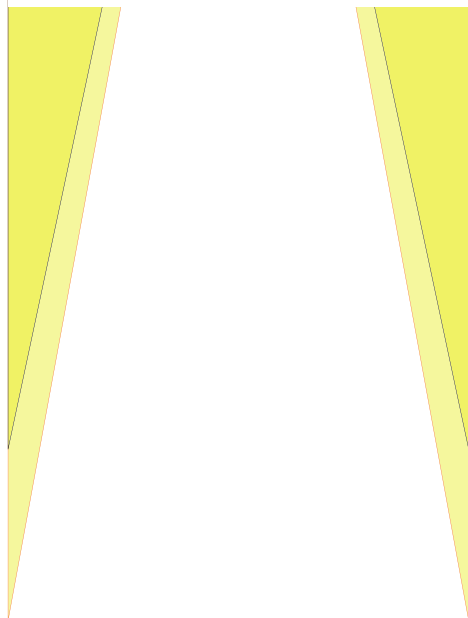
Photometrische Daten

Lichtstrom	2660 lm
Lichtausbeute	70 lm/W
Farbtemperatur	3000 K
Lichtfarbe (Bezeichnung)	Warm weiß
Farbwiedergabeindex Ra	90
Standardabweichung des Farbabgleichs	≤ 3 sdc _m
Lichtstärke	-
Flimmerarm	Ja
Flimmer-Messgröße (Pst LM)	-
Messgröße für Stroboskop-Effekte (SVM)	-
Photobiologische Risikogruppe gemäß EN62778	RG1
Ausstrahlungswinkel	24 °

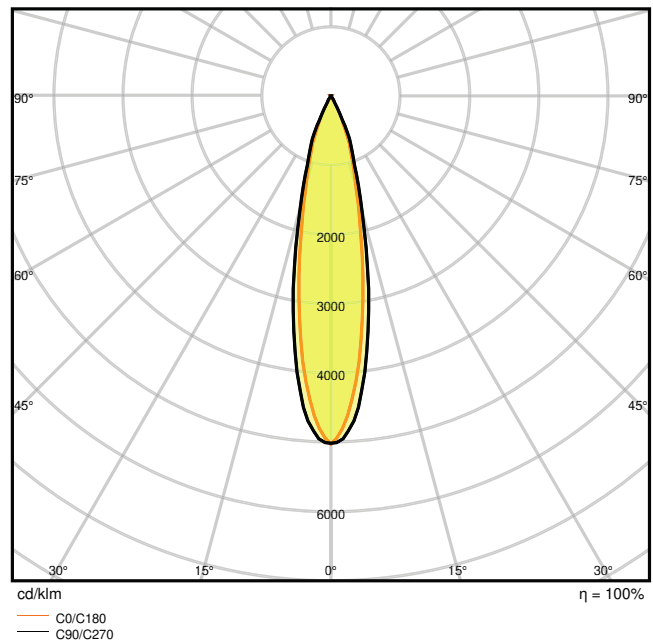
0.5	0.21 0.18	E(0°) E(C90) E(C0)	12.0° 10.4°	52290 24563 25085
1.0	0.43 0.37	E(0°) E(C90) E(C0)	12.0° 10.4°	13073 6141 6271
1.5	0.64 0.55	E(0°) E(C90) E(C0)	12.0° 10.4°	5810 2729 2787
2.0	0.85 0.73	E(0°) E(C90) E(C0)	12.0° 10.4°	3268 1535 1568
2.5	1.06 0.92	E(0°) E(C90) E(C0)	12.0° 10.4°	2092 983 1003
3.0	1.28 1.10	E(0°) E(C90) E(C0)	12.0° 10.4°	1453 682 697

Distance [m] Cone diameter [m] Illuminance [lx]

— C0/C180 (Half beam angle [°]: 20.8°)
— C90/C270 (Half beam angle [°]: 24.0°)



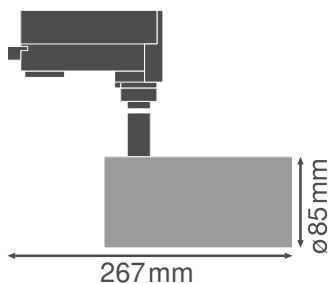
TRACK SP D85 35W3000K 90RA NFL WT



TRACK SP D85 35W3000K 90RA NFL WT

Maße & Gewicht

Durchmesser	85,00 mm
Höhe	269,00 mm
Produktgewicht	1020,00 g



TRACK SP D85 BK

Materialien & Farben

Produktfarbe	Weiß
Gehäusefarbe	Weiß
Gehäusematerial	Aluminium
Material Abdeckung	Polymethylmethacrylat (PMMA)
Material der lichtemittierenden Fläche	Polycarbonat (PC)
Glühdrahtprüfung nach IEC 60695-2-12	650 °C
Quecksilbergehalt der Lampe	0.0 mg

Anwendung & Installation

Umgebungstemperaturbereich	-20...+40 °C
Anschlussart	Adapter, 3-phasig
Schutzart	IP20
Schutzklasse IK (Stoßfestigkeitsgrad)	IK02
Dimmbar	Nein
Montageart	Anbau
Montageort	Montageschiene
Anwendungsumgebung	Innenanwendungen
Justierbar	Ja
LED-Modul austauschbar	Nicht austauschbar

Lebensdauer

Lebensdauer L70/B50 bei 25 °C	50000 h ¹⁾
Lebensdauer L80/B10 bei 25 °C	45000 h ¹⁾
Lebensdauer L90/B10 bei 25 °C	30000 h

Anzahl der Schaltzyklen	50000
-------------------------	-------

1) t[h]: L70 / B50 @ 25 °C (Ta), t[h]: L80 / B10 @ 25 °C (Ta), t[h]: L90 / B10 @ 25 °C (Ta)

Vorschaltgerät

Ausgangsstrom	900 mA
EVG - Ausgangs-Rippelstrom	< 10 %









Zertifikate & Standards






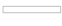
Normen	CE / CB / ENEC / TÜV SÜD / EAC / RoHS
Leuchte mit begrenzter Oberflächentemperatur "D-Zeichen"	Nein
Ballwurfsicher	Nein



TECHNISCHE AUSSTATTUNG


– Zubehörreflektoren mit 15° oder 38° Ausstrahlwinkel erhältlich

DOWNLOADS

Dokumente und Zertifikate		Name des Dokuments
	User instruction	UI Tracklight Spot
	Addon Technical Information	LS Insert TRACK SP D
	On-Pack-Info	Legal Insert Tracklight
	Packaging insert	TRACKLIGHT SPOT
	Declarations Of Conformity CE	Attestation-of-Conformity Track SP TÜV
	Declarations Of Conformity CE	Attestation-of-Conformity Track SP LEDV
	Declarations Of Conformity UKCA	TRACK SP
Fotometrische und lichttechnische Planungsdateien		Name des Dokuments
	IES file (IES)	TRACK SP D85 35W3000K 90RA NFL WT

Fotometrische und lichttechnische Planungsdateien		Name des Dokuments
	LDT file (Eulumdat)	TRACK SP D85 35W3000K 90RA NFL WT
	ULD file (DIALux)	TRACKLIGHTSPOTD8535W35W3000K90RANFLWT
	ROLF file (RELUX)	TRACK SP D85
	UGR file (UGR table)	TRACK SP D85 35W3000K 90RA NFL WT
	LDC typ cone	TRACK SP D85 35W3000K 90RA NFL WT
	LDC typ polar	TRACK SP D85 35W3000K 90RA NFL WT

CAD/BIM Dateien		Name des Dokuments
	BIM_Revit_3D	TRACKLIGHT SPOT
	CAD_STEP_3D	TRACK SP D85

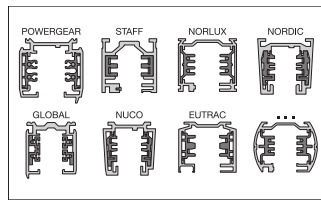
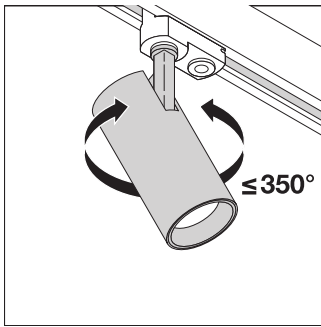
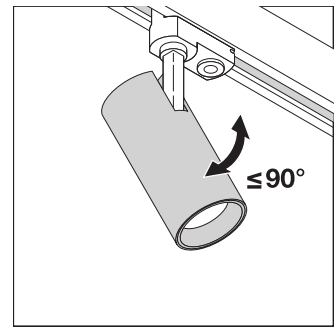
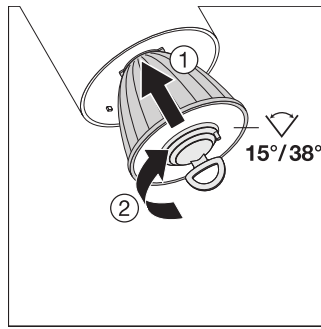
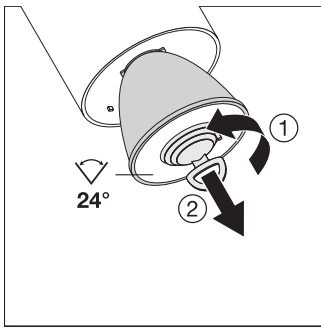
Ausschreibungstexte		Name des Dokuments
	Ausschreibungstexte	TRACKLIGHT SPOT D85 35W 35 W 3000 K 90RA NFL WT-DE

VERPACKUNGSINFORMATIONEN

EAN	Verpackungseinheit (Stück pro Einheit)	Abmessungen (Länge x Breite x Höhe)	Bruttogewicht	Volumen
4058075113480	Faltschachtel 1	120 mm x 120 mm x 300 mm	1141.00 g	4.32 dm ³
4058075113497	Versandschachtel 4	502 mm x 137 mm x 335 mm	4882.00 g	23.04 dm ³

Die genannten Produktnummern beschreiben die kleinste bestellbare Mengeneinheit. Eine Versandeinheit kann mehrere Einzelprodukte beinhalten. Als Bestellmenge verwenden Sie bitte das Ein- oder Mehrfache einer Versandeinheit.

WEITERE KATALOGINFORMATIONEN



Referenzen / Verweise

– Zur Garantie siehe www.ledvance.de/garantie

Haftungsausschluss

Änderungen und Irrtümer vorbehalten. Vergewissern Sie sich, dass Sie immer den neuesten Stand verwenden.